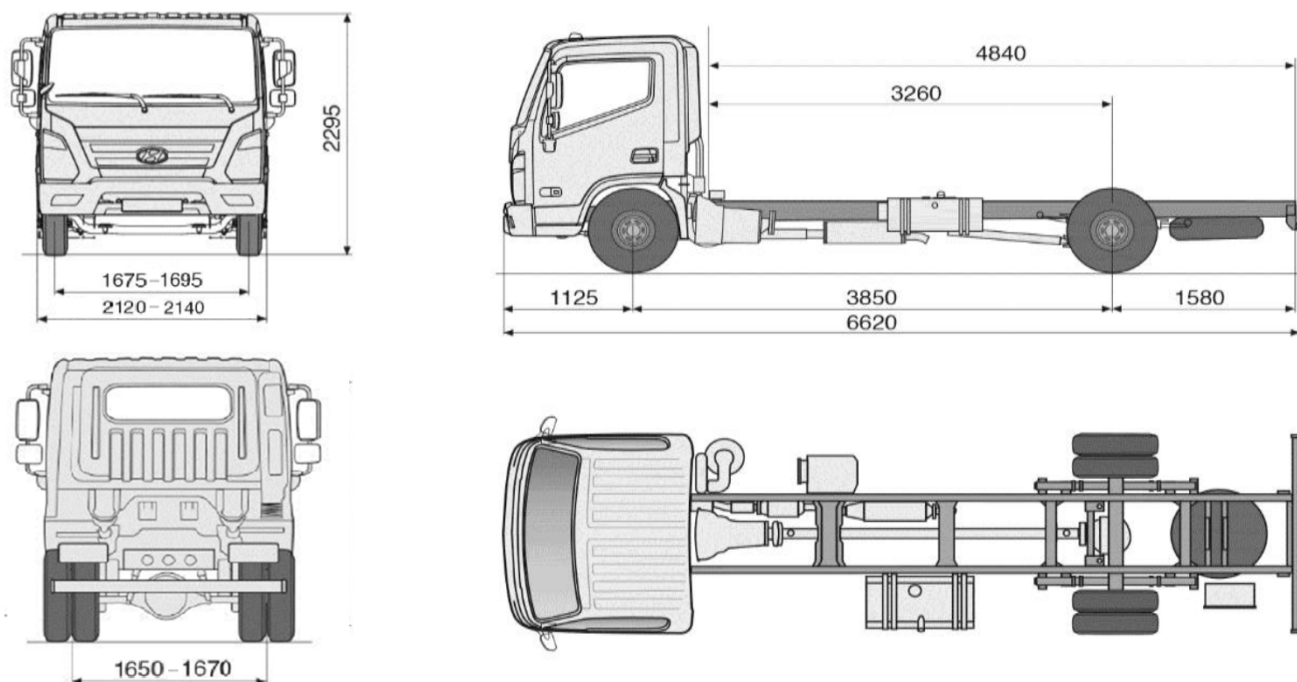


Hyundai Mighty EX9 Длинная (Long) колесная база

Технические характеристики



Привод	4 X 2	
Размеры (мм)		
Колесная база	3 850 мм	
Общие (Шасси)	Длина	6 620 мм
	Ширина	2 120 мм (барабанные тормозные механизмы) - 2 140 мм (дисковые тормозные механизмы)
	Высота	2 295 мм
Монтажная длина (от кабины до конца рамы)	4 840 мм	
Мин. Дорожный просвет	220 мм	
Мин. Радиус разворота	7,5 м	
Масса (кг)		
Снаряженная масса шасси*	от 2 790 кг	
Полная масса автомобиля	8 500 кг	
Грузоподъемность шасси*	до 5 710 кг	
Задняя ось		
Тип	Полностью разгруженная	
Допустимая нагрузка	6 400 кг	
Редуктор	Тип	Одинарный редуктор, гипоидная передача
Передняя ось		
Тип	Мост с балкой без развилки на концах	
Допустимая нагрузка	3 100 кг	
Шины		
Тип	Одинарные передние, двойные задние	
Шины	Передние и задние	215/75 R17.5

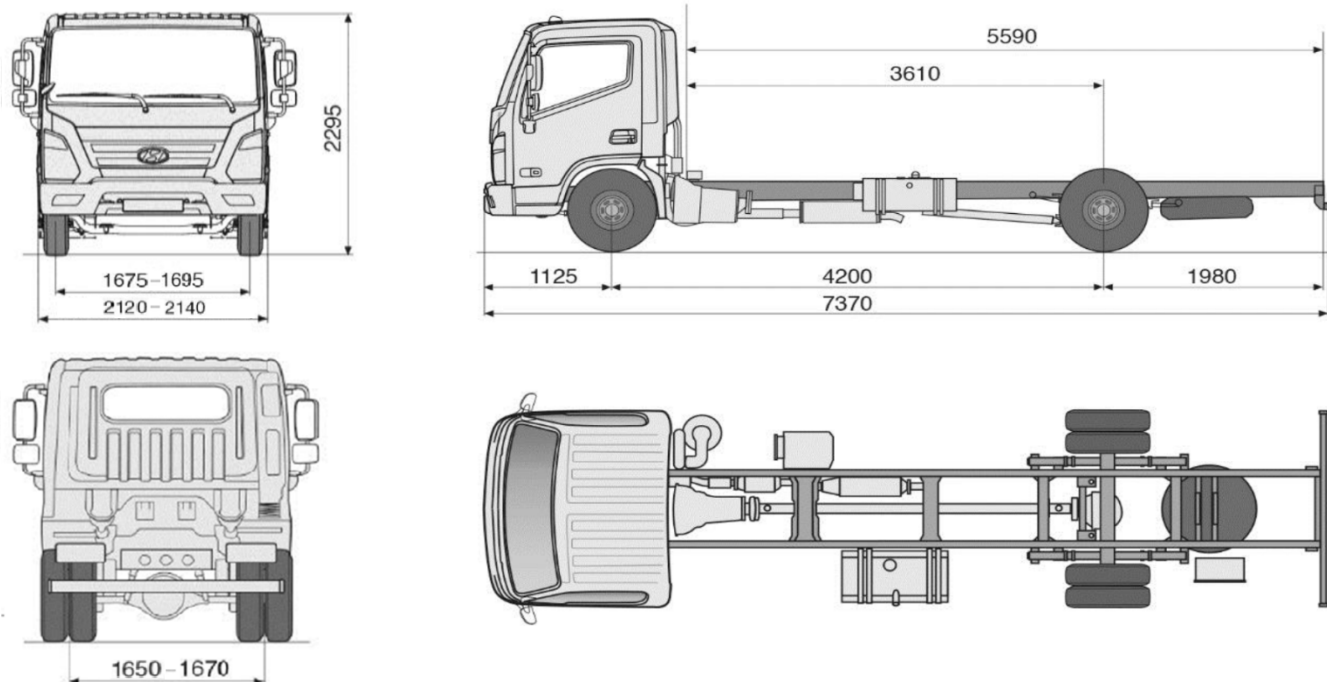
Примечание

* Снаряженная масса и грузоподъемность могут меняться в зависимости от выбранной комплектации. Точные параметры транспортного средства содержатся в ЭПТС.

- 1) Компания Hyundai оставляет за собой право изменять спецификацию и оборудование в любое время без предварительного уведомления.
- 2) Вес пустого транспортного средства (может варьироваться в пределах 3.5%) включает массу: масла, топлива и охлаждающей жидкости, но исключает стандартный набор инструментов и водителя.
- 3) Дата обновления: 01 апреля 2021 года.

Hyundai Mighty EX9 Экстра длинная (Extra Long) колесная база

Технические характеристики



Привод	4 X 2	
Размеры (мм)		
Колесная база	4 200 мм	
Общие (Шасси)	Длина	7 370 мм
	Ширина	2 120 мм (барabanные тормозные механизмы) - 2 140 мм (дисковые тормозные механизмы)
	Высота	2 295 мм
Монтажная длина (от кабины до конца рамы)	5 590 мм	
Минимальный дорожный просвет	220 мм	
Минимальный радиус поворота	8.2 м	
Масса (кг)		
Снаряженная масса шасси*	от 2 825 кг	
Полная масса автомобиля	8 500 кг	
Грузоподъемность шасси*	до 5 675 кг	
Задняя ось		
Тип	Полностью разгруженная	
Допустимая нагрузка	6 400 кг	
Редуктор	Тип	Одинарный редуктор, гипоидная передача
Передняя ось		
Тип	Мост с балкой без развилки на концах	
Допустимая нагрузка	3 100 кг	
Шины		
Тип	Одинарные передние, двойные задние	
Шины	Передние и задние	215/75 R17.5

Примечание

* Снаряженная масса и грузоподъемность могут меняться в зависимости от выбранной комплектации. Точные параметры транспортного средства содержатся в ЭПТС.

- 1) Компания Hyundai оставляет за собой право изменять спецификацию и оборудование в любое время без предварительного уведомления.
- 2) Вес пустого транспортного средства (может варьироваться в пределах 3.5%) включает массу: масла, топлива и охлаждающей жидкости, но исключает стандартный набор инструментов и водителя.
- 3) Дата обновления: 01 апреля 2021 года.

Двигатель		
Модель	D4GA (Евро 5)	
Тип	4-х тактовый. дизельный двигатель с турбонаддувом, водяное охлаждение, прямой впрыск	
Количество цилиндров	4 в ряд	
Объем двигателя	3 933 см ³	
Мощность	170 л.с. при 2 500 об/мин	
Крутящий момент	608 Н·м при 1 400 об/мин	
Топливная система	Система впрыска	Common Rail
	Топливный фильтр	Легкосъемный патронного типа, 2 фильтра
Электрическая система	Аккумулятор	24 В (12 В * 2 шт) - 95 Ач
	Генератор	24 В - 90 А
	Стартер	24 В - 5.0 кВт
Синхронизирующая система	Одиночный верхний распределительный вал, 4 клапана на цилиндр	
Сцепление		
Тип	Гидравлическое управление, диафрагменная пружина, однодисковое сухое сцепление, предварительный гаситель колебаний	
Трансмиссия		
Двигатель	D4GA (Евро 5)	
Модель	T060S6	
Тип	6 ступенчатая механическая	
Передаточное число	1	6.701
	2	3.712
	3	2.084
	4	1.351
	5	1.000
	6	0.732
	Задний ход	5.983
Управление		
Тип	Винтореечный рулевой механизм, регулируемая по углу наклона телескопическая рулевая колонка	
Угол наклона	-3.7°~5.8°	
Телескопическое выдвигание	60 мм	
Рабочий тормоз		
Привод	Гидравлический с вакуумным серво приводом, двойной контур	
Размер передних тормозов	Площадь диска x Толщина: 107 см ² x 21,5 мм	Диаметр барабана x Ширина барабана: 330 мм x 120 мм
Размер задних тормозов		
Стояночный тормоз		
Привод	Барабан на карданном валу за трансмиссией	
Дополнительный тормоз		
Горный тормоз	Клапан с дроссельной заслонкой	
Выхлопная система		
Общая	EGR + DOC + PMC	
Топливный бак		
Объем	150 литров	
Материал	Сталь	
Рама		
Тип	Лестничная лонжеронная рама	
Высота x Ширина x Толщина	216 мм x 70 мм x 6 мм	
Описание приборной панели		
Приборная панель	Спидометр / тахометр / датчик уровня топлива и датчик температуры двигателя / бортовой компьютер	
Индикаторы	Парковочный тормоз / давление масла / уровень заряда аккумулятора / индикатор поворота / открытая дверь / габаритные огни / индикация не пристегнутого ремня безопасности	
Бортовой компьютер	Одометр / расход топлива / запас хода / интервал прохождения ТО / часы	
Кузов		
Тип	Откидная кабина с торсионной балкой, полностью цельносварная конструкция	
Стеклоочистители ветрового стекла	Двойные с электроприводом (со встроенными форсунками), 3-и скорости (прерывистая / низкая / высокая скорости)	
Водительское сиденье	Регулируемое сиденье, комбинированная отделка сиденья	
Пассажирское сиденье	Двойное пассажирское сиденье, комбинированный материал сиденья	

Примечание

- 1) Компания Hyundai оставляет за собой право изменять спецификацию и оборудование в любое время без предварительного уведомления.
- 2) Вес пустого транспортного средства (может варьироваться в пределах 3.5%) включает массу: масла, топлива и охлаждающей жидкости, но исключает стандартный набор инструментов и водителя.
- 3) Грузоподъемность зависит от: грузоподъемности шин и рессорной подвески.
- 4) Дата обновления: 01 апреля 2021 года.